

クリーンフレックス® T type 選択の手引き

コアメニュー

No.	標準コア仕様	断面図	No.	標準コア仕様	断面図
P101	電源線 600V 2mm ² 4心 AWG15 × 4C シールド付ケーブル φ7.1mm		C302	カメラリンク相当ケーブル PoCL相当ケーブル Base Configuration φ6.7mm ※端末処理については ご相談ください。	
P102	電源線 600V 1.25mm ² 4心 AWG17 × 4C シールド付ケーブル φ5.8mm		C303	アナログカメラ用ケーブル 3心 50Ω PTFE 同軸ケーブル RG316相当 × 3C φ6.0mm	
P103	電源線 600V 0.75mm ² 4心 AWG19 × 4C シールド付ケーブル φ4.8mm		C304	アナログカメラ用ケーブル 3心 75Ω PTFE 同軸ケーブル RG179 相当 × 3C φ6.1mm	
S201	エンコーダなど信号線 300V AWG25 × 5対 シールド付ケーブル φ4.7mm		C305	IEEE1394B相当 6心 FEP シールド付ケーブル φ4.4mm	
S202	信号線 300V AWG25 × 7対 シールド付ケーブル φ5.2mm		L401	カテゴリ 5e 相当 4対 FEP シールド付ケーブル φ5.2mm	
S203	位置センサなど信号線 300V AWG26 × 3対 各対シールド付ケーブル ---φ5.1mm		T901	空気圧チューブ ジュンロン低摩擦 ポリウレタンチューブ φ6mm × 4mm 最高使用圧力 0.58 MPa	

装置への取り付け方

クリーンフレックス® T type の専用留金具には、M4ネジ用の貫通穴がありますので、ワッシャーを介してしっかりと、貴社装置本体に固定してください。
ネジ穴間隔は右図のとおりです。

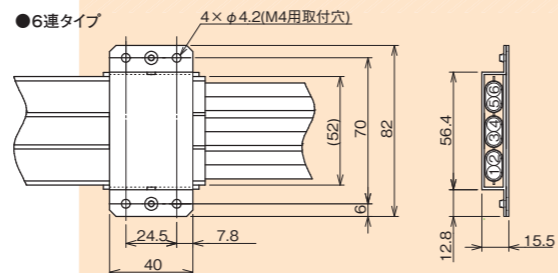
●6連タイプ



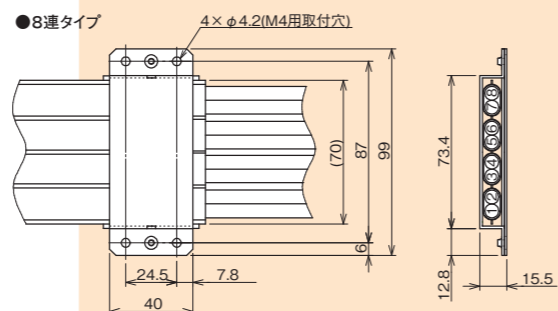
●8連タイプ



●6連タイプ



●8連タイプ



株式会社 潤工社 カスタマーサービスセンター 行き



Tel:0120-110913 Fax:0120-501092

貴社名		ご所属	
フリガナ		Tel	
ご氏名		Fax	
		E-mail	

クリーンフレックス® T type 設計コミュニケーションシート

●選択の手引きから、シース材料(スムーサー)、コアメニューを選択します。□にチェックしてください。

固定具 方向	<input type="checkbox"/> A型		<input type="checkbox"/> B型	
-----------	-----------------------------	--	-----------------------------	--

ケーブル 寸法		固定金具間長 = <input type="text"/> mm □内に数字をご記入ください。※10mm単位
------------	--	---

タイプ 選定	<input type="checkbox"/> 6連タイプ		<input type="checkbox"/> 8連タイプ	
	① (例) P101	_____	②	_____
	③	_____	④	_____
	⑤	_____	⑥	_____
	⑦	_____	⑧	_____

●その他形状に関するご要求 例)ツノ長個別指定、M4-φ固定位置etc..

使用する ケーブル

選択の手引き P.75から必要な標準コアケーブルの種類と本数を指定してください。

コアNo.	種類	本数	ツノ長①	ツノ長②	コアNo.	種類	本数	ツノ長①	ツノ長②
P101	電源線 2 mm ²				C302	カメラリンク標準ケーブル			
P102	電源線 1.25 mm ²				C303	50Ωカメラケーブル			
P103	電源線 0.75 mm ²				C304	75Ωカメラケーブル			
S201	AWG25 5対				C305	IEEE1394B標準			
S202	AWG25 7対				L401	LANカテゴリ5e標準			
S203	AWG26 3対				T901	UFLポリウレタンチューブ			

●その他 ケーブル・チューブのご要求

●アセンブリをご希望される場合は、配線図、コネクタ品番などをお知らせください。

安全規格

AWM Style No.21800の取得を 必要とする しない

※ポリウレタンチューブを使用する場合は AWM Style No.21800は取得できません。